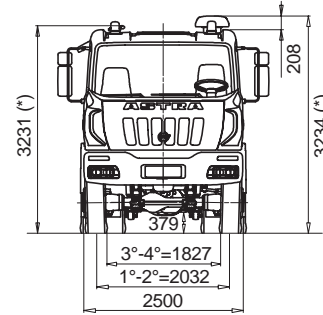
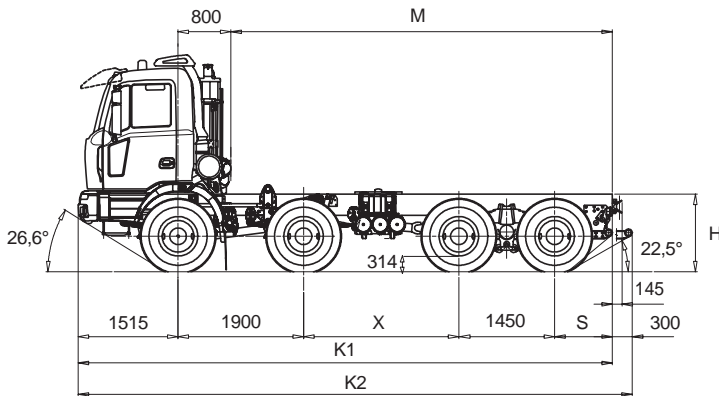


H&D €5

autotelaio 8x6
86.44 / 86.48 / 86.52 / 86.56


(*) a scarico


DIMENSIONI (mm) (Pneumatici 13R22,5 156/150G)

Passo	X	K1	K2	M	S	S A RICHIESTA	H		DIAMETRO MINIMO DI VOLTA	
							SCARICO	CARICO	FRA MARCIAPIEDI	FRA MURI
A	2350	8415	8715	6100	1200	875/1500	1254	1189	17400	18900
B	2600	8665	8965	6350	1200	875/1500			18200	19700
C	2850	8915	9215	6600	1200	875/1500			19000	20500
D	3100	9165	9465	6850	1200	875/1500			19700	21200
E	3350	9415	9715	7100	1200	1500			20500	22000
F	3600	9965	10265	7650	1500				21300	22800
G	4100	10465	10765	8150	1500				22800	24300


MASSE (kg)

Passo	Tara (*)				Massa limite									
	1° asse	2° asse	3°+4° asse	TOTALE	1°+2°asse		3°+4°asse			veicolo isolato			combinazione	
							(legale)	(M.O.)	eccezionale	(legale)	(M.O.)	eccezionale	(legale)	(M.O.)
A	4035	3600	4435	12070	16000 (2)	18000 (1)	19000 (2)	26000 (3)	32000 (4)	32000 (2)	40000 (3)	48000 (4)	44000 (2)	56000 (3)
B	4025	3585	4490	12100										
C	4020	3585	4520	12125										
D	4045	3610	4540	12195										
E	4030	3595	4640	12265										
F	4025	3590	4680	12295										
G	4035	3595	4700	12330										

(M.O.) Mezzo d'opera

(*) Tara comprensiva di olio, ruota di scorta e conducente Kg.75

(1) Con pneumatici 1°- 2° asse 385/65R22,5 160 J(oppure vedi pagina 3) e balestre rinforzate (OPT).

(2) Velocità max 90 km/h

(3) Velocità max 80 km/h

(4) Velocità max 70 km/h. Pneumatici marca Continental/Michelin/Pirelli



MOTORIZZAZIONI

Tipo CURSOR 13 TURBO INTERCOOLER con iniettori pompa a gestione elettronica. Testa cilindri monoblocco, quattro valvole per cilindro, pistoni in lega leggera. Funzionamento: a iniezione/ciclo diesel. Cilindrata totale: 12.882 cm³. Alesaggio per corsa: 135 x 150 mm. 6 cilindri in linea. Raffreddamento ad acqua. Ventola di raffreddamento viscostatica. Filtro aria a secco con cartuccia di sicurezza. Silenziatore a scarico verticale. Emissioni a Norma **€5** ottenute mediante sistema SCR (Selective Catalytic Reduction) composto da marmitta catalitica, serbatoio AdBlue e sistema di alimentazione e dosaggio.

	86.44	86.48	86.52	86.56
Modello	IVECO F3B E3681G	IVECO F3B E3681F	IVECO F3B E3681E	IVECO F3B E3681A
Potenza max. (CEE)	324 kW (440 cv)	353 kW (480 cv)	382 kW (520 cv)	412 kW (560 cv)
Regime corrispondente	1.900 giri/min	1.900 giri/min	1.900 giri/min	1.900 giri/min
Coppia max. (CEE)	2.200 Nm (224 kgm)	2.300 Nm (234 kgm)	2.400 Nm (245 kgm)	2.500 Nm (255 kgm)
Regime corrispondente	1.000-1.440 giri/min	1.000-1.440 giri/min	1.000-1.440 giri/min	1.000-1.690 giri/min
Turbina	VGT a Geometria Variabile			



CAMBIO

Cambio meccanico ZF 16 S 2220 TO per HD8 86.44 e ZF 16 S 2520 TO per HD8 86.48 / HD8 86.52 / HD8 86.56 con servoshift a 16 marce avanti sincronizzate + 2 retromarce

		Velocità in km/h calcolata a n° giri massima potenza																		
		Marce																		
		1	2	3	4	5	6	7	8	9	10	11	12	13	14	15	16	RM	RM	
ZF 16 S 2520TO	Rapporti cambio	13,80	11,54	9,49	7,93	6,53	5,46	4,57	3,82	3,02	2,53	2,08	1,74	1,43	1,20	1,00	0,84	12,92	10,80	
	Rapporto al ponte con ripartitore 1:1.0	1:4,229	6,7	8,0	9,7	11,7	14,2	16,9	20,2	24,2	30,6	36,5	44,4	53,1	64,6	77,0	92,4	110,0	7,2	8,6
		1:5,009	5,7	6,8	8,2	9,8	11,9	14,3	17,1	20,4	25,8	30,8	37,5	44,8	54,6	65,0	78,0	92,9	6,0	7,2
		1:5,558	5,1	6,1	7,4	8,9	10,8	12,9	15,4	18,4	23,3	27,8	33,8	40,4	49,2	58,6	70,3	83,7	5,4	6,5
		1:6,095	4,6	5,6	6,8	8,1	9,8	11,7	14,0	16,8	21,2	25,3	30,8	36,8	44,8	53,4	64,1	76,3	5,0	5,9
		1:6,588	4,3	5,1	6,3	7,5	9,1	10,9	13,0	15,5	19,6	23,4	28,5	34,1	41,5	49,4	59,3	70,6	4,6	5,5
	Rapporti cambio	13,80	11,54	9,49	7,93	6,53	5,46	4,57	3,82	3,02	2,53	2,08	1,74	1,43	1,20	1,00	0,84	12,92	10,80	
	Rapporto al ponte con ripartitore 1:1.6	1:4,229	4,2	5,0	6,1	7,3	8,9	10,6	12,6	15,1	19,1	22,8	27,8	33,2	40,4	48,1	57,5	68,7	4,5	5,4
		1:5,009	3,6	4,3	5,1	6,1	7,4	8,9	10,7	12,8	16,1	19,3	23,4	28,0	34,1	40,6	48,8	58,1	3,8	4,5
		1:5,558	3,2	3,8	4,6	5,6	6,8	8,1	9,6	11,5	14,6	17,4	21,1	25,3	30,8	36,6	43,9	52,3	3,4	4,1
1:6,095		2,9	3,5	4,3	5,1	6,1	7,3	8,8	10,5	13,3	15,8	19,3	23,0	28,0	33,4	40,1	47,7	3,1	3,7	
1:6,588		2,7	3,2	3,9	4,7	5,7	6,8	8,1	9,7	12,3	14,6	17,8	21,3	25,9	30,9	37,1	44,1	2,9	3,4	

Velocità limitata con limitatore: Vset = 80 km/h (Mezzo d'opera) - Vset = 90 km/h (legale) - Vset = 70 km/h (veicolo eccezionale)



P.T.O.

A richiesta:
Presa di forza al cambio

Cambio	ZF16S2220TO-ZF16S2520TO	Coppia max. Nm.	Impiego
P.T.O.	Rapporto		
ZF NH/1b	0,91/1,09:1	1000	Per pompe per ribaltabili, pompe per gru, ecc..
ZF NH/1c	0,91/1,09:1	1000	Per pompe per ribaltabili, pompe per calcestruzzo, pompe per gru, ecc..
ZF NH/4c	1,17/1,40:1	430	Per pompe per ribaltabili, ecc..
ZFN221/10b+PL+NL/1c	1,75/2,09:1+0,91/1,09:1	560+600	PTO doppia per betonpompe per calcestruzzo

Presa di forza integrale ZF NMV1 221 (rapp.1,55:1) coppia max prelevabile 1300 Nm x pompe calcestruzzo (solo con cambio ZF16S2520TO).
Presa di forza al volano (rapp.1,29:1) coppia max prelevabile 900 Nm x betoniere.

FRIZIONE

Monodisco a secco diametro 17". Innesto di tipo a tiro con molla diaframma. Comando di innesto idropneumatico servoassistito, con cilindro operatore a recupero usura disco condotto.

RIPARTITORE RIDUTTORE

Meccanico a due rapporti. È costituito da una serie di ingranaggi cilindrici a denti elicoidali, montati su tre alberi, sempre in presa tra loro. Differenziale bloccabile con comando pneumatico.

Rapporto di trasmissione: 1:1 - 1:1,6
Rapporto distribuzione coppia ant/post. 1:4,0

TRASMISSIONE

Meccanica, mediante alberi tubolari muniti di giunti cardanici con flange dentate.

ASSI

ANTERIORI

1° asse di tipo sterzante in ghisa fusa a doppia riduzione centrale con pignone-corona conica, laterali per mezzo di un gruppo epicicloidale nei mozzi ruote. 2° asse in acciaio stampato ad alta resistenza tipo sterzante, non motore. Protezione colonnette ruote.

POSTERIORI

due ponti motori in tandem con doppia riduzione, centrale con coppia conica, finale nei mozzi ruote per mezzo di gruppo epicicloidale. Il ponte intermedio è munito di ripartitore che distribuisce la coppia motrice tra i due ponti. Differenziali bloccabili con comando pneumatico dal posto di guida. Il tandem è ancorato al telaio mediante aste di reazione provviste di silentblock.

A richiesta:

Rapporto al ponte 1:4,229
Rapporto al ponte 1:5,009
Rapporto al ponte 1:5,558
Rapporto al ponte 1:6,095
Rapporto al ponte 1:6,588

SOSPENSIONI

ANTERIORI

1° e 2° asse molle balestre paraboliche, 3 foglie da 26x90 mm, corda 1600 mm, con ammortizzatori idraulici.

Barra stabilizzatrice di serie sul 1° asse.

A richiesta:

Barra stabilizzatrice sul 2° asse.

Molle a balestre paraboliche rinforzate, 4 foglie da 26x90 mm, corda 1600 mm.

POSTERIORI

Molle paraboliche, basculanti su perno centrale: 4 foglie da 40x100 mm corda 1450mm, integrate da staffe di irrigidimento e aste di reazione. Barra stabilizzatrice di serie sul 4° asse.

A richiesta:

Barra stabilizzatrice sul 3° asse.

Molle balestre semiellittiche extrarinfornate, 10 foglie da 25x100mm corda 1450mm.

Molle balestre paraboliche leggere per veicolo legale, 3 foglie 40x100mm corda 1450mm.

IMPIANTO PNEUMATICO

Compressore bicilindrico 630 cc, GruppoAPU (Air Processing Unit) che comprende: valvola di regolazione tarata a 10,3 bar, essiccatore, valvola di protezione a 4 vie, valvola riduttrice di pressione per circuito di stazionamento e servizi, 2 prese per sblocco freni stazionamento e per prelievo aria in cabina. Serbatoi aria n° 3 per 30 litri + n° 2 per 20 litri. Impianto ABS e sistema EBL (Electronic Brake Limiter).

PNEUMATICI

ANTERIORI: 13R22,5 156/150 G Tubeless semplici
POSTERIORI: 13R22,5 156/150 G Tubeless gemellate
Ruota di scorta sul telaio.

Altre combinazioni possibili :

PNEUMATICI	MONTAGGIO	
	ANTERIORI	POSTERIORI
315/80 R 22,5 156/150K 12 00 R 20 156/150G	S	D
385/65 R 22,5 160J*	S	
315/80 R 22,5 156/150K		D
365/85 R 20 164G*	S	S
395/85 R 20 168G*	S	S
525/65 R 20,5 173F		S

S singolo

D doppio

* Idonei per asse da 9000 kg

TELAIO

In acciaio speciale ad elevato limite elastico costituito da due longeroni piani paralleli (larghezza 820 mm.) aventi sezione a C (320x90x10 mm), uniti tra loro da traverse chiodate R.B.M. (Rail Bending Moment): 202.020 Nm (20.593Kgm.). Paraurti anteriore in acciaio con griglie di protezione fari, gancio di manovra anteriore, barra paraincastro posteriore, predellino frontale di salita, parafanghi 2° asse in gomma, serbatoio carburante in acciaio da 300 litri

A richiesta:

Attacco rapido aria compressa per gonfiaggio pneus.

Barra paraincastro posteriore in posizione arretrata.

Barra paraincastro extralunga per betoniera.

Gancio di manovra posteriore.

Gancio di traino automatico posteriore.

Parafanghi in gomma su 3° e 4° asse.

Verricello laterale per ruota di scorta (escluso i passi 2350 - 2600 - 2850)

FRENI

Freni anteriori e posteriori del tipo a cuneo "duo-duplex" con registrazione automatica dei giochi. Superficie frenante totale netta: 12.058 cm². ABS di serie.

Freno di servizio: pneumatico con comando a pedale, agente su tutte le ruote.

Veicoli non atti al traino a due circuiti indipendenti, uno per 1° e 2° asse, uno per 3° e 4° asse, dispositivo antibloccaggio delle ruote di categoria 1°.

Veicoli atti al traino a tre circuiti indipendenti, uno per 1° e 2° asse, uno per 3° e 4° asse e uno per il rimorchio; dispositivo antibloccaggio delle ruote di categoria 1°.

Freno di soccorso: integrato nel freno di servizio.

Freno di stazionamento: meccanico a mano del tipo a molla con comando pneumatico agente sulle ruote del 3° e 4° asse.

Freno motore IVECO BRAKE TURBO:

Potenza frenante 255 kW (347 cv)

A richiesta:

Rallentatore idraulico Intarder.

Dispositivo di immobilizzo 1° e 2° asse.

Pulsante OFF ROAD di esclusione ABS per velocità <15Km/h



GUIDA E STERZO

Cinematismo a quadrilatero sulle ruote degli assi anteriori idroguida ZF 8099 rapporto variabile 1:22,2/1:26,2 con cilindro ausiliario. Circuito con pompa idraulica principale sul motore e pompa di emergenza sul cambio. Tiranteria di sterzo a snodi oscillanti autolubrificanti. Piantone sterzo regolabile pneumaticamente in altezza e inclinazione.



RIFORNIMENTI

Olio coppa motore e filtri	28
Olio cambio: ZF 16S2220TO/ZF 16S2520TO	11
Olio idroguida	18
Olio ribaltamento cabina	1
Olio circuito frizione	0,5
Olio trasferitore 86.44-86.48	6,5
Olio trasferitore 86.52-86.56	10
Olio ponte anteriore con rid. finali	6,5
Olio ponte intermedio con rid. finali	27
Olio ponte posteriore con rid. finali	16
Olio presa forza integrale	3
Acqua impianto raffreddamento	33
Gasolio	300
AD Blue	45



IMPIANTO ELETTRICO

Tensione: 24 V.
 Generatore Alternatore 90 A - 28 V (2520 W).
 Accumulatori: n.2 in serie da 170 Ah.
 Motorino di avviamento 24 V 5,5 kW.
 Sezionatore generale di corrente a comando meccanico.
 Impianto antibloccaggio ruote ABS con centralina elettronica a 4 canali e 4 elettrovalvole.
 Ruote foniche e sensori su 2° e 4° asse.
 N. 1 giunto elettrico a 7 poli (ISO 7638) per ABS rimorchio (eventuale).
 N. 1 giunto elettrico a 15 poli (ISO 12089-4091) per illuminazione rimorchio (eventuale).
 Correttore assetto fari.
 Predisposizione elettrica per allestitori.
 Predisposizione per diagnostica.
 Predisposizione radio/cb (senza altoparlanti).
 Termoavviatore per avviamento a freddo.
A richiesta:
 Accumulatori Tropicalizzati da 170 Ah;
 Avvisatore acustico a retromarcia inserita;
 Sezionatore generale di corrente a comando elettrico.



CABINA

Cabina di colore bianco ribaltabile idraulicamente. Costruita in fibra di vetro stampata con armatura in tubolare d'acciaio. Testata sui più impegnativi percorsi fuori strada. Sospensione cabina con bracci di guida, molle elicoidali, ammortizzatori a doppio effetto, barra antirullo e tamponi di fine corsa. Rivestimenti interni completamente lavabili ed ignifughi. Impianto di ventilazione e di riscaldamento a 4 velocità con funzione di ricircolo aria. Primo gradino collassabile. Alzacristalli elettrici lato autista e lato passeggero. Fari alogeni rotanti gialli sul tetto cabina. Sedile autista a sospensione pneumatica con cinture di sicurezza incorporate. Sedile passeggero a sospensione meccanica con cinture di sicurezza. Vetri atermici colorati. Volante regolabile in altezza ed inclinazione a comando pneumatico

A richiesta:

Autoradio RDS, CD;
 Autoradio RDS, CD con comandi al volante;
 Autoradio tecnologia Blue Tooth, RDS, CD, MP3;
 Attacco rapido aria compressa per pulizia cabina;
 Botola sul tetto;
 Chiusura portiere centralizzata con telecomando;
 Climatizzatore aria;
 Colore cabina metallizzato;
 Colore cabina non metallizzato;
 Specchi retrovisori riscaldati e regolabili elettricamente;
 Vetro posteriore cabina;
 Visiera parasole esterna cabina.



STRUMENTAZIONE

Lo schermo a colori, di facile lettura e con pratici comandi integrati nel volante, consente di tenere sotto controllo tutti i parametri di viaggio: dalla velocità media al consumo di carburante, fino allo stato di manutenzione del veicolo. Permette inoltre di effettuare in qualsiasi momento i controlli quotidiani sul veicolo, ottimizzando l'impiego di tempo ed energie destinate alla produttività. Il cruscotto e la plancia ergonomica accolgono i tasti funzione, oltre ai comandi di identificazione.
Indicatori ottici: bassa pressione olio motore, insufficiente carica alternatore, luci abbaglianti, luci di posizione, preriscaldamento motore, luce retronebbia, luci di emergenza, indicatori di direzione motrice, indicatori di direzione rimorchio (eventuale), fari rotanti ,cabina alzata, differenziale ponti bloccato, differenziale ruote bloccato, bassa pressione aria freni anteriori, bassa pressione aria freni posteriori, bassa pressione aria freni rimorchio (eventuale), freno stazionamento inserito, splitter (ridotta inserita),marce lente (1-4/9-12),presa di forza inserita (eventuale), filtri aria intasati, basso livello olio idroguida, specchi retrovisori riscaldati (eventuale), ABS motrice, ABS rimorchio (eventuale), avaria circuito principale sterzo, avaria circuito ausiliario sterzo, basso livello urea.

ASTRA Veicoli Industriali

Via Caorsana, 79
 29100 Piacenza (Italy)
 Tel. ++39-523/5431
 Fax ++39-523/59.17.73
 www.astraspa.com

CONCESSIONARIO